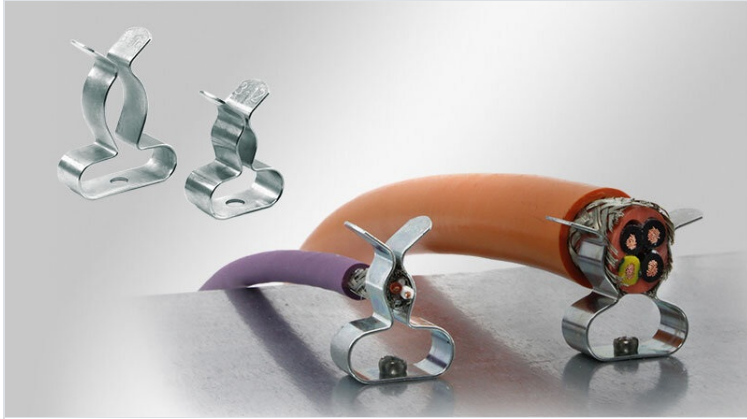


EMV Schirmklammern, lose

für Direktmontage durch Vernieten



Made in Germany



RoHS compliant



EMV Schirmklammern werden überall dort eingesetzt, wo der Schirm einzelner Leitungen mit dem Massepotenzial verbunden werden muss. Die Schirmklammern ermöglichen eine sichere und einfache Abschirmung von Leitungen.

Die SKL Schirmklammern zeichnen sich durch eine sehr großflächige Kontaktierung des Kabelschirms aus. Sie bieten im Vergleich zu herkömmlichen Schirmklemmen bis zu 50% mehr Kontaktfläche. Der angegebene Klemmbereich kann entsprechend den Leitungseigenschaften um bis zu 10% überschritten werden.

Die Klemmbereiche der MSKL sind, bedingt durch ihre spezielle Geometrie, sehr groß, die Baubreite und -höhe sind vergleichsweise gering (Bsp. MSKL 3-12 mit eingelegtem 12 mm Leitungsschirm: Breite 26.25 mm).

Die Montage erfolgt durch Vernieten.

Technische Daten

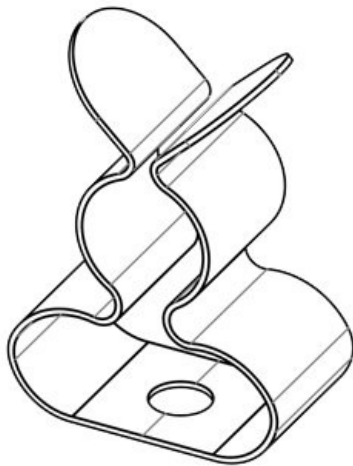
Material	Schirmklammer: Federstahl, verzinkt
Eigenschaften	
Montageart	Nieten

Vorteile

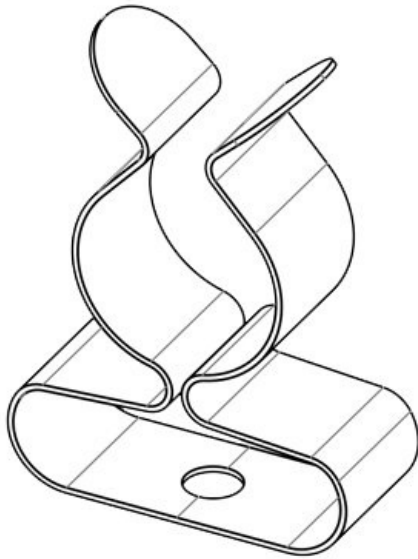
- Optimale Kontaktierung des Kabelschirms
- Schirmkontaktierung und Zugentlastung voneinander getrennt
- Ständiger und konstanter Druck auf dem Kabelschirm - Nachstellen des Federdrucks entfällt
- Schmäler, niedriger Aufbau, auch bei voller Bestückung
- MSKL: Sehr große Klemmbereiche, hierdurch weniger unterschiedliche Ausführungen erforderlich
- Vibrationssicher, wartungsfrei

Produktvarianten & Größen

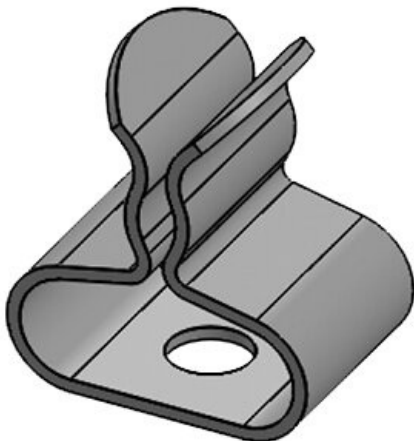
MSKL 3-12



Art.-Nr.	37600	Min.	3 mm
EAN	4251269316	Schirmdurchm.	
	876	Max.	12 mm
Verpackungseinheit	50	Schirmdurchm.	
Anzahl Schirmklammern	1	Länge	8 mm
Typ	MSKL	Breite	15 mm
Schirmklammer		Höhe	20,5 mm
Für max. Anzahl Leitungen	1		
Schirmdurchmesser	3 - 12 mm		



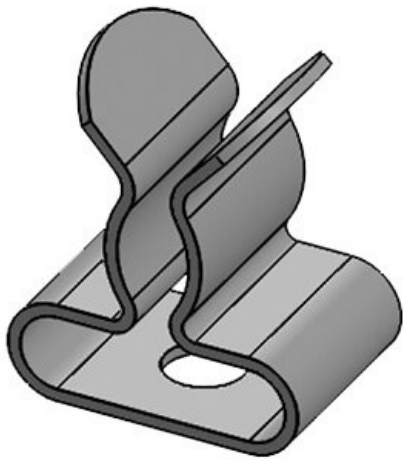
Art.-Nr.	37602	Min.	8 mm
EAN	4251269316	Schirmdurchm.	
	883	Max.	18 mm
Verpackungseinheit	50	Schirmdurchm.	
Anzahl	1	Länge	8 mm
Schirmklammer		Breite	20 mm
Typ	MSKL	Höhe	27 mm
Schirmklammer			
Für max. Anzahl Leitungen	1		
Schirmdurchmesser	8 - 18 mm		



Art.-Nr.	36200	Min.	1,5 mm
EAN	4251269302	Schirmdurchm.	
	091	Max.	3 mm
Verpackungseinheit	50	Schirmdurchm.	
Anzahl	1	Länge	8 mm
Schirmklammer		Breite	11,8 mm
Typ	SKL	Höhe	13 mm
Schirmklammer		Anzahl	1
Für max. Anzahl Leitungen	1	Schraublöcher	
Schirmdurchmesser	1,5 - 3 mm	Durchmesser	3,2 mm
		Schraublöcher	

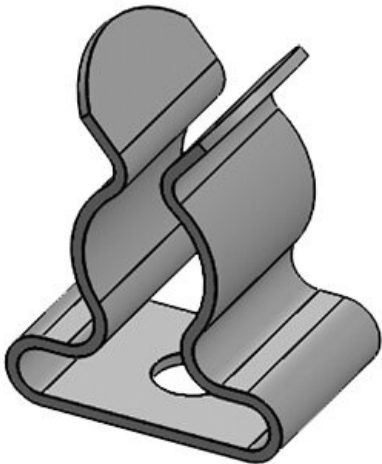
SKL 3-6

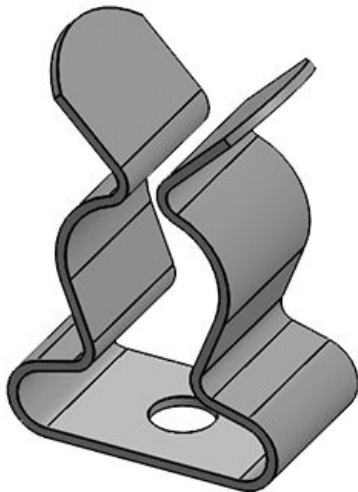
Art.-Nr.	36202	Min.	3 mm
EAN	4251269302	Schirmdurchm.	
	107	Max.	6 mm
Verpackungseinheit	50	Schirmdurchm.	
Anzahl	1	Länge	8 mm
Schirmklammer		Breite	11,8 mm
		Höhe	13,6 mm
Typ	SKL	Anzahl	1
Schirmklammer		Schraublöcher	
		Durchmesser	3,2 mm
Für max. Anzahl Leitungen	1	Schraublöcher	
Schirmdurchmesser	3 - 6 mm		



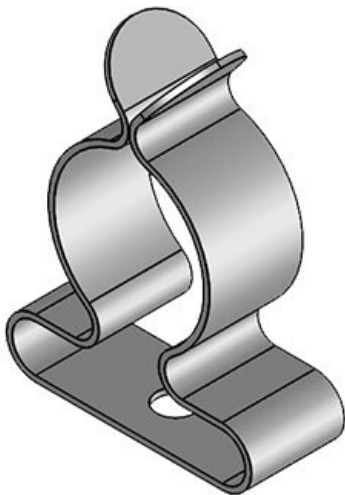
SKL 6-8

Art.-Nr.	36204	Min.	6 mm
EAN	4251269302	Schirmdurchm.	
	114	Max.	8 mm
Verpackungseinheit	50	Schirmdurchm.	
Anzahl	1	Länge	8 mm
Schirmklammer		Breite	11,8 mm
		Höhe	15 mm
Typ	SKL	Anzahl	1
Schirmklammer		Schraublöcher	
		Durchmesser	3,2 mm
Für max. Anzahl Leitungen	1	Schraublöcher	
Schirmdurchmesser	6 - 8 mm		





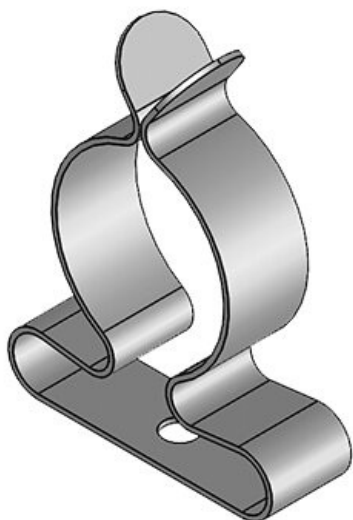
Art.-Nr.	36205	Min.	8 mm
EAN	4251269302	Schirmdurchm.	
	121	Max.	11 mm
Verpackungseinheit	50	Schirmdurchm.	
Anzahl	1	Länge	8 mm
Schirmklammer		Breite	14 mm
Typ	SKL	Höhe	20 mm
Schirmklammer		Anzahl	1
		Schraublöcher	
Für max. Anzahl Leitungen	1	Durchmesser	3,2 mm
Schirmdurchmesser	8 - 11 mm	Schraublöcher	



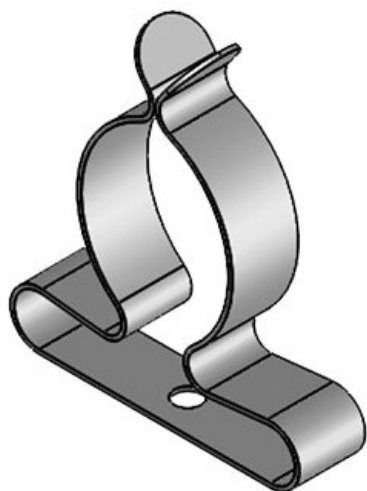
Art.-Nr.	36206	Min.	11 mm
EAN	4251269302	Schirmdurchm.	
	138	Max.	17 mm
Verpackungseinheit	50	Schirmdurchm.	
Anzahl	1	Länge	8 mm
Schirmklammer		Breite	21 mm
Typ	SKL	Höhe	27 mm
Schirmklammer		Anzahl	1
		Schraublöcher	
Für max. Anzahl Leitungen	1	Durchmesser	3,2 mm
Schirmdurchmesser	11 - 17 mm	Schraublöcher	

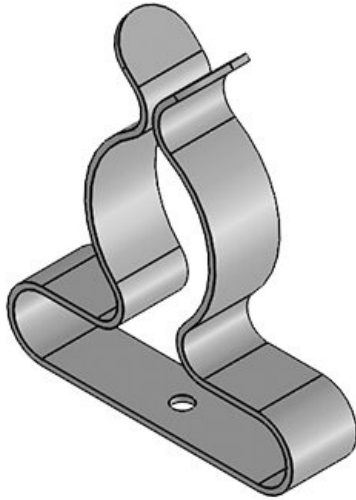
SKL 17-22

Art.-Nr.	36207	Min.	17 mm
EAN	4251269302	Schirmdurchm.	
	145	Max.	22 mm
Verpackungseinheit	50	Schirmdurchm.	
Anzahl	1	Länge	8 mm
Schirmklammer		Breite	26,5 mm
		Höhe	34,5 mm
Typ	SKL	Anzahl	1
Schirmklammer		Schraublöcher	
		Durchmesser	3,2 mm
Für max. Anzahl Leitungen	1	Schraublöcher	
Schirmdurchmesser	17 - 22 mm		

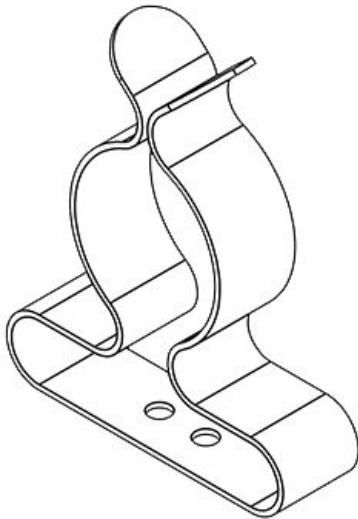
**SKL 22-30**

Art.-Nr.	36208	Min.	22 mm
EAN	4251269302	Schirmdurchm.	
	152	Max.	30 mm
Verpackungseinheit	50	Schirmdurchm.	
Anzahl	1	Länge	8 mm
Schirmklammer		Breite	35 mm
		Höhe	39,2 mm
Typ	SKL	Anzahl	1
Schirmklammer		Schraublöcher	
		Durchmesser	3,2 mm
Für max. Anzahl Leitungen	1	Schraublöcher	
Schirmdurchmesser	22 - 30 mm		





Art.-Nr.	36209	Min.	30 mm
EAN	4251269302	Schirmdurchm.	
	169	Max.	38 mm
Verpackungseinheit	5	Schirmdurchm.	
Anzahl	1	Länge	13 mm
Schirmklammer		Breite	46,5 mm
Typ	SKL	Höhe	62,5 mm
Schirmklammer		Anzahl	1
Für max. Anzahl Leitungen	1	Schraublöcher Durchmesser	5,2 mm
Schirmdurchmesser	30 - 38 mm	Schraublöcher	



Art.-Nr.	36213	Min.	38 mm
EAN	4251269302	Schirmdurchm.	
	176	Max.	48 mm
Verpackungseinheit	5	Schirmdurchm.	
Anzahl	1	Länge	13 mm
Schirmklammer		Breite	48,5 mm
Typ	SKL	Höhe	71,5 mm
Schirmklammer		Anzahl	2
Für max. Anzahl Leitungen	1	Schraublöcher Durchmesser	5,2 mm
Schirmdurchmesser	38 - 48 mm	Schraublöcher	

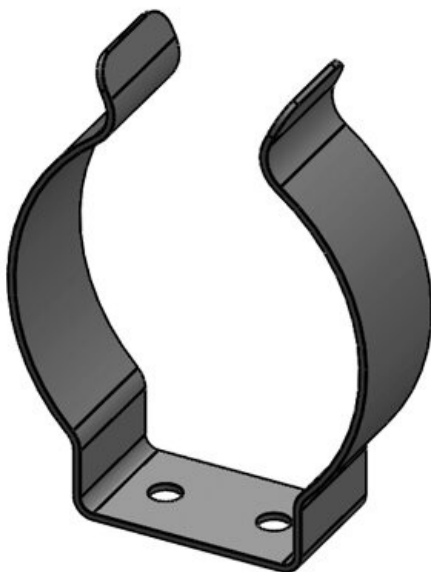
SKL 44-56

Art.-Nr.	36216	Min.	44 mm
EAN	4251269322	Schirmdurchm.	
	754	Max.	56 mm
Verpackungseinheit	5	Schirmdurchm.	
Anzahl	1	Länge	13 mm
Schirmklammer		Breite	47 mm
Typ	SKL	Höhe	60,5 mm
Schirmklammer		Anzahl	2
Für max. Anzahl Leitungen	1	Schraublöcher Durchmesser	3,7 mm
Schirmdurchmesser	44 - 56 mm	Schraublöcher	



SKL 56-68

Art.-Nr.	36217	Min.	56 mm
EAN	4251269322	Schirmdurchm.	
	761	Max.	68 mm
Verpackungseinheit	5	Schirmdurchm.	
Anzahl	1	Länge	19 mm
Schirmklammer		Breite	55 mm
Typ	SKL	Höhe	72,5 mm
Schirmklammer		Anzahl	2
Für max. Anzahl Leitungen	1	Schraublöcher Durchmesser	4,8 mm
Schirmdurchmesser	56 - 68 mm	Schraublöcher	





Art.-Nr.	36218	Min.	68 mm
EAN	4251269322	Schirmdurchm.	
	778	Max.	75 mm
Verpackungseinheit	5	Schirmdurchm.	
Anzahl	1	Länge	19 mm
Schirmklammer		Breite	69,5 mm
Typ	SKL	Höhe	91 mm
Schirmklammer		Anzahl	2
		Schraublöcher	
Für max. Anzahl Leitungen	1	Durchmesser	4,9 mm
Schirmdurchmesser	68 - 75 mm	Schraublöcher	